

## Ecostore Koelkast 1430 lt, 0/+6°C, R134a, verrijdbaar

ARTIKEL \_\_\_\_\_

MODEL \_\_\_\_\_

NAAM \_\_\_\_\_

SIS \_\_\_\_\_

AIA \_\_\_\_\_

**190365 (REX10MAR)**Verrijdbare koelkast, 1 links-  
en 1 rechtsdraaiende rvs  
deur, koelmiddel R134a,  
230v-50hz-1N

### Omschrijving

#### Product Nr.

Verrijdbare tweedeurs koelkast van 1430 liter voor 2/1GN en 1/1GN met digitaal display. Geventileerde koeling voor egale temperatuur. De elektronische besturing zorgt voor een goede temperatuur beheersing en een snelle terugkeer naar de juiste temperatuur na sluiten van de deur. Temperatuur 0/+6°C, bij +43°C omgevingstemperatuur, klimaatklasse 5, energieklasse D. In- en uitwendig vervaardigd van roestvrijstaal AISI304. Uitwendige achterwand van gegalvaniseerd staal. 75 mm cyclopentaan isolatie voor een langdurige isolatie en 100% milieu bescherming. Inwendige achter- en zijwanden naadloos uit één stuk roestvrijstaal met ronde hoeken. Bodemplaat uit één stuk roestvrijstaal met ronde hoeken. Verstelbare U-vormige geleiders op afneembare geleidersteunen. Zelfsluitende deuren met sloten. Uitneembare ballonvormige magneetband met 3-voudige kamer voor extra isolatie. IP21 waterdicht digitaal display voor weergave van de temperatuur en de alarmering in geval van foutieve temperatuur en de storingsmelding. Koelinstallatie met automatische ontdooiing en heet gas smeltwater verdamping en een afneembare 60 mm dikke isolatiekap. Onderhoudsvrije draadframe condensor. Koelmiddel R134a. 6 rilsan roosters 2/1GN, 530x650 mm. Geplaatst op 4 zwenkwielen Ø50 mm, 2 met rem.

Goedkeuring: \_\_\_\_\_

### Uitvoering

- Automatische ontdooiing.
- Grote netto inhoud, voor 2/1GN roosters of platen op U-vormige anti kantel geleiders.
- Een links- en een rechtsdraaiende deur.
- De kast is uitgevoerd met 75 mm cyclopentaan isolatie dikte, voor uitstekende en langdurige isolatie en 100% bescherming voor het milieu (thermische geleidbaarheid: 0,020 W/m\*K).
- De verdamper is buiten de kamer geplaatst, voor een grotere opslag capaciteit.
- Automatische verdamping van het smeltwater door middel van heet gas, direct onder het aggregaat.
- Onderhoudsvrije condensor: de draadframe condensor voorkomt opbouw van stof en vet, zodat periodieke reiniging overbodig is en energie gespaard wordt.
- De geleidersteunen hebben een groot aantal ophangposities voor de geleiders met roosters, zodat een hogere netto capaciteit ontstaat voor een optimale belading.
- De verdamper heeft een 60 mm dikke isolatiekap, die met één handeling eenvoudig te verwijderen is voor onderhoud.
- De roosters met rilsan coating geven een lange levensduur.
- Instelbaar van 0°C tot +6°C voor de juiste temperatuur voor diverse levensmiddelen.
- De optimale lucht circulatie van achter naar voren geeft een egale temperatuur verdeling en goede koeling onder alle omstandigheden.
- Digitaal display voor instelling en weergave van de temperatuur en handmatige ontdooicyclus. HACCP controle met visuele alarmering.
- Tropenbestendig (43°C omgevingstemperatuur).
- Connectiviteitsklaar: real time data toegang tot gelinkte apparaten van op afstand (optionele accessoire nodig).

## Constructie

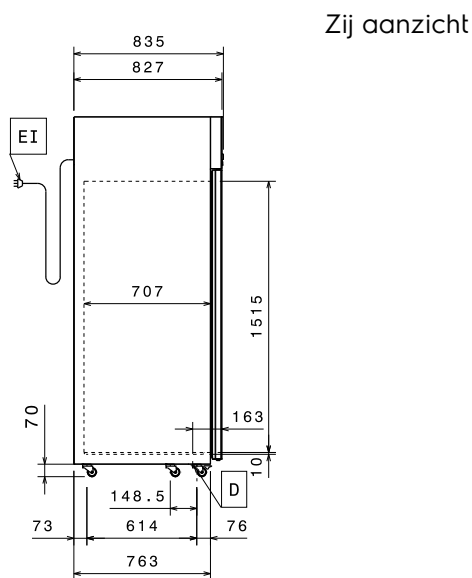
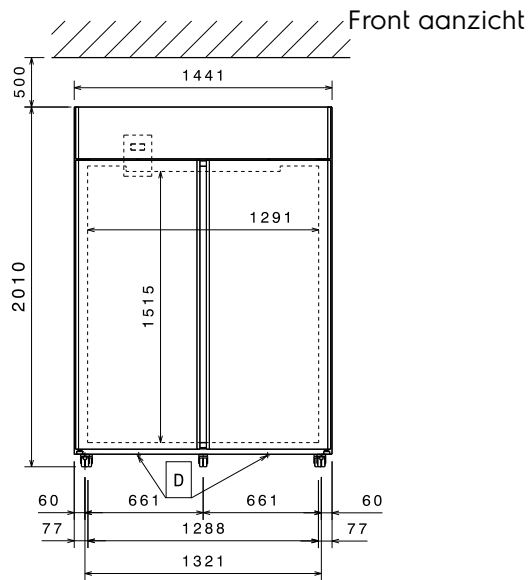
- Geplaatst op zwenkwielen.
- Voorzien van een elektrische aansluitkabel met Schuko stekker, éénfase 230V, voor eenvoudige en snelle aansluiting.
- CFC en HCFC vrije cyclopentaan isolatie.
- Inwendige bodemplaat uit één stuk roestvrijstaal, met afgeronde hoeken.
- Afsluitbare deur.
- Koelmiddel R134a.
- Eenvoudige reiniging door de afgeronde hoeken en de uitneembare geleiders en geleidersteunen.
- De belangrijkste componenten zijn goed bereikbaar voor makkelijk onderhoud.
- De roestvrijstalen geleiders en geleidersteunen zijn zonder gereedschap te demonteren.
- Bij openen van de deur stopt de ventilator, zodat geen koude lucht weggeblazen wordt en energie bespaard wordt.
- Uitwendige bodemplaat met anti corrosie laag voorkomt schade door agressieve vloer schoonmaak middelen.
- De zelfsluitende deuren kunnen tot 180° geopend worden.
- De deuren en de laden met ballonvormige magneetbandsluiting met drie luchtkamers voor een betere isolatie en minder energieverbruik, zonder gereedschap uitneembaar.

## Meegeleverde accessoires

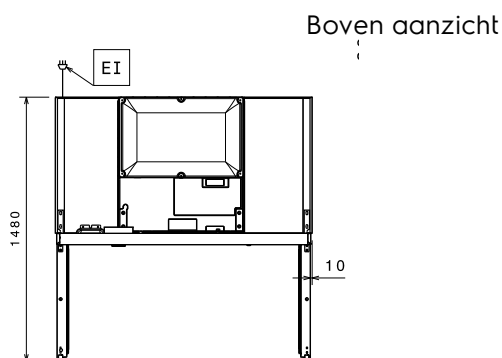
- 6 stuks RILSAN ROOSTER 2/1GN met RVS GELEIDERS, voor Ecostore koel-vriescasten PNC 881020
- 1 stuks WIELENSET, 4 kleine zwenkwielen Ø50 mm, 2 met rem, voor Ecostore kasten. Niet voor remote modellen PNC 881035

## Optionele accessoires

- 2 GELEIDERS, roestvrijstaal, voor Ecostore marine koel-vriescasten PNC 880242
- KOPPELSTRIP voor 670 lt en 1430 lt Ecostore kasten op stelpoten PNC 880248
- CONNECTIESET VOOR HACCP REGISTRATIE, (IR33 Carel) voor een digitale koel-vriescast of koel-vries werkbank PNC 880252
- GELEIDERSET voor BAKKERIJPLATEN 400x600 mm, 20 paar geleiders met geleidersteun, voor 1430 lt kast PNC 880333
- WIELENSET, 6 kleine zwenkwielen Ø50 mm, 2 met rem, voor 1430 lt Ecostore kasten. Niet voor remote modellen PNC 880340
- KUNSTSTOF 1/1-150GN CONTAINER met geperforeerde inlegbodem PNC 880705
- 4 ZWENKWIELEN Ø125 mm, 2 met rem, voor Ecostore kasten. Niet voor glasdeur en remote modellen PNC 881002
- RILSAN ROOSTER 2/1GN, voor Ecostore koel-vriescasten PNC 881004
- RVS ROOSTER 2/1GN, voor Ecostore koel-vriescasten PNC 881016
- RVS ROOSTER 2/1GN met RVS GELEIDERS, voor Ecostore koel-vriescasten PNC 881018
- RVS VLEESRAIL met 4 S-haken, voor 2/1GN Ecostore koel-vriescasten PNC 881019
- RILSAN ROOSTER 2/1GN met RVS GELEIDERS, voor Ecostore koel-vriescasten PNC 881020
- 2 VOETPEDALEN voor handenvrij openen, voor 2-deurs Ecostore koel- en vriescasten PNC 881033
- WIELENSET, 4 kleine zwenkwielen Ø50 mm, 2 met rem, voor Ecostore kasten. Niet voor remote modellen PNC 881035
- KUNSTSTOF CONTAINER 2/1-200GN met RVS DEKSEL en RVS GELEIDERS, voor Ecostore koel-vriescasten PNC 881039
- RVS GEPERFOREERD SCHAP 2/1GN, voor Ecostore koel-vriescasten PNC 881042
- RILSAN DRAADMAND 1/1-150GN, voor Ecostore koel-vriescasten PNC 881043
- SET van 3 RILSAN TUSSENROOSTERS, voor 1430 liter Ecostore koel-vriescasten PNC 881044
- RILSAN DRAADMAND 2/1-150GN met RVS GELEIDERS, voor Ecostore koel-vriescasten PNC 881047
- HACCP REGISTRATIE PROGRAMMA EKIS PNC 922166



EI = Elektrische aansluiting



### Elektra

Voltage	190365 (REX10MAR)	220-240 V/1 ph/50 Hz
Elektrisch max. vermogen		0.33 kW
Amperage		2.7 Amps
Stekker type		CE-SCHUKO

### Algemene gegevens

Bruto inhoud	1430 lt
Netto inhoud	1135 lt
Aantal deuren	2
Draairichting deur	1 links en 1 rechts draaiend
Externe afmetingen, lengte	1441 mm
Externe afmetingen, breedte	835 mm
Externe afmetingen, diepte met geopende deur	1480 mm
Externe afmetingen, hoogte	2010 mm
Interne afmetingen, breedte	1291 mm
Interne afmetingen, diepte	707 mm
Interne afmetingen, hoogte	1515 mm
Gewicht, netto	170 kg
Geluidsniveau	54 dBA
Aantal en type meegeleverde roosters	6 - GN 2/1
Extern materiaal	Roestvrijstaal AISI304 - DIN 1.4301
Intern materiaal	Roestvrijstaal AISI304 - DIN 1.4301
Aantal ophangpunten en onderlinge afstand	44; 30 mm
Waterdichtheid index	IPX1

### Overige gegevens

Controle type	Digitaal
Compressor vermogen	1/3 pk
Koelmiddel	R134a
GWP index	1300
Koelvermogen	398 W
Temperatuur, minimaal	0 °C
Temperatuur, maximaal	6 °C
Isolatie	75 mm (Cyclopentaan)
Klimaat klasse	5

### Productinformatie (in overeenstemming met EU Wetgeving 2015/1094)

Energieklasse (conform EU wetgeving 2015/1094):	D
Jaarlijks en dagelijks energieverbruik (conform EU wetgeving 2015/1094)	1642kWh/jaar - 5kWh/24uur
Klimaatklasse (conform EU wetgeving 2015/1094)	Zware belasting (klasse 5)
EEI index (conform EU wetgeving 2015/1094):	66,37

### EU energie labels vanaf 1 Juli 2016

Het schema van Europese energie labels voor professionele koelkasten en vrieskasten is gebaseerd op de instelling vereisten van de Minimum Energy Performance standaard voor commerciële koelkasten die verkocht worden binnen de EU. Deze vereisten zijn opgesteld voor het bevorderen van energie besparing en een milieuvriendelijke benadering voor professioneel gebruik. Het schema van Europese energie labels is van toepassing voor alle fabrikanten en importeurs die producten promoten en verkopen binnen de EU en deze zijn verplicht voor Europa.

Belangrijk: alle producten die energie verbruiken boven het minimale level mogen niet meer verkocht worden binnen de EU vanaf 1 Juli 2016.

